



1860 mm



3926 mm



750 kg



138 kg



612 kg



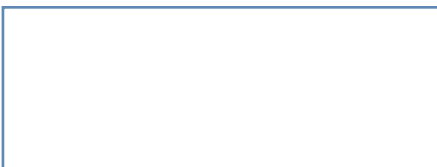
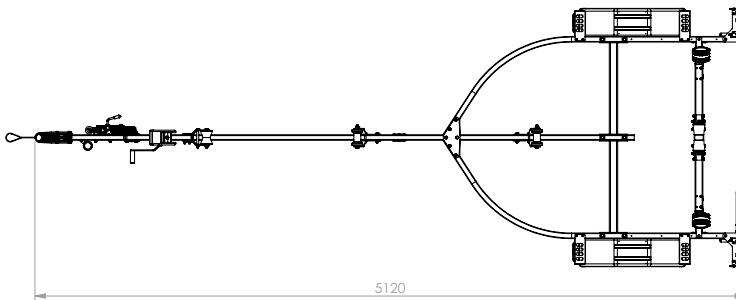
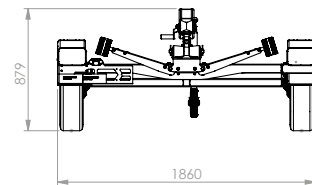
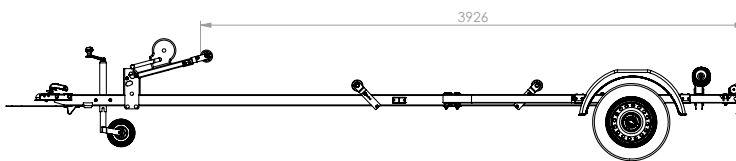
1860 mm



5120 mm



879 mm



ZNACZENIE IKON / THE MEANING OF THE ICONS BEDEUTUNG VON SYMBOLEN / LA SIGNIFICATION DES ICÔNES



Dopuszczalna masa całkowita [kg]
Gross vehicle weight [kg]
Zulässiges Gesamtgewicht [kg]
Poids total autorisé en charge [kg]



Ładowność [kg]
Load capacity [kg]
Nutzlast [kg]
Charge utile [kg]



Masa własna [kg]
Complete kerb weight [kg]
Leergewicht [kg]
Poids à vide [kg]



Rodzaj osi: Hamowana
Axles type: Braked
Typ der Achse: Gebremst
Type d'essieux: Freiné



Rodzaj kół
Wheels type
Typ der Räder
Type de roues



Liczba osi [sztuk]
Number of axles
Anzahl der Achsen
Nombre d'essieux



Szerokość
Width
Breite
Largeur



Długość
Length
Länge
Longueur



Wysokość
Height
Höhe
Hauteur



Maksymalna długość powierzchni ładunku [mm]
Maximum length of the loading surface [mm]
Maximale Länge der Ladefläche [mm]
Longueur maximale de la surface de chargement [mm]



Maksymalna szerokość powierzchni ładunku [mm]
Maximum width of the loading surface [mm]
Maximale Breite der Ladefläche [mm]
Largeur maximale de la surface de chargement [mm]



WYPOSAŻENIE STANDARDOWE / STANDARD EQUIPMENT STANDARD AUSRÜSTUNG / ÉQUIPEMENT STANDARD



Koło podporowe
Support wheel
Stützrad
Roue jockey



Rolka dziobowa
Bow roller
Bugrolle
Diabolo central



Regulowany słupek wciągarki
Adjustable winch post
Einstellbarer Windenpfosten
Poteau de treuil réglable



Ręczna wciągarka pasowa
Manual winch
Handwinde
Treuil manuel



Komplet mocowań pasów
Set of belt fasteners
Satz Gürtelverschlüsse
Ensemble d'attaches de ceinture



Schodek boczny
Side step
Seitenstufe
Marchepied latéral



Pojedyncza regulowana rolka boczna 2 szt.
Single adjustable side roller 2 pcs.
Einzelne verstellbare Seitenrolle 2 Stck.
Galet latéral simple réglable 2 pièces



Rolka denna 3 szt.
Keel roller 3 pcs.
Kielrolle 3 Stck.
Diabolo 3 pièces



System otwierania lamp tylnych
Rear lamp opening system
Rücklichtöffnungssystem
Système d'ouverture du feu arrière



Tylne lampy LED
LED rear lamps
LED-Heckleuchten
Feux arrière LED



WYPOSAŻENIE DODATKOWE / ADDITIONAL EQUIPMENT OPTIONALES ZUBEHÖR / ÉQUIPEMENT SUPPLÉMENTAIRE



Malowanie proszkowe
Powder painting
Pulvermalerei
Peinture en poudre



Zabezpieczenie antykradzieżowe
Anti-theft protection
Diebstahlschutz
Protection antivol



Koło zapasowe z mocowaniem
Spare wheel with mountings
Ersatzrad mit Befestigung
Roue de secours avec fixation



Felgi aluminiowe
Aluminum rims
Aluminiumfelgen
jantes en aluminium



Amortyzatory do osi z mocowaniem
Axle shock absorbers with mountings
Achsstoßdämpfer mit Befestigung
Amortisseurs d'essieux avec fixation



Dodatkowy komplet mocowań pasów (4 szt.)
Additional set of belt fasteners (4 pcs.)
Zusätzlicher Satz Gurtverschlüsse (4 Stk.)
Jeu supplémentaire d'attaches de ceinture (4 pièces)



Dodatkowa rolka denna
Additional keel roller
Zusätzliche Kielrolle
Diabolo supplémentaire